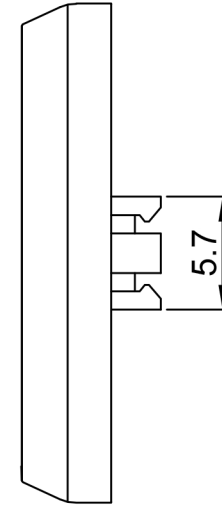
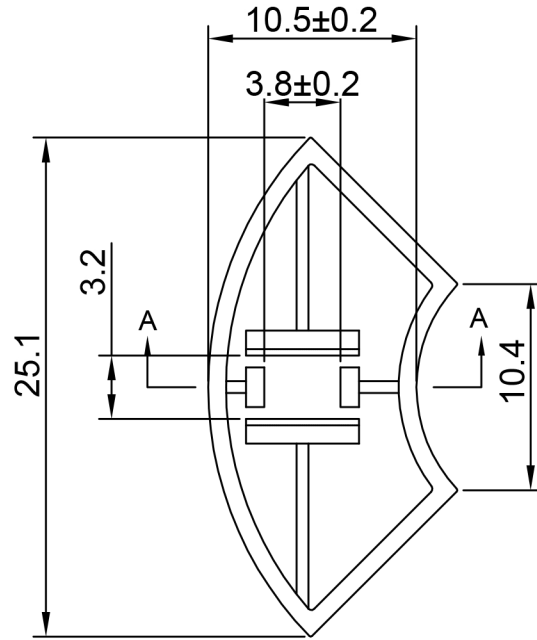


材质 ABS

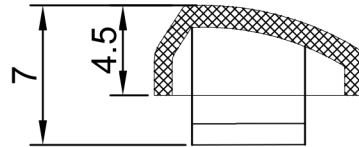
颜色 黑色

包装

散装
内包装: 塑料袋
外包装: 纸箱



A-A



单位: mm

借通用件登记

描图

校描

旧底图总号

签字

日期

					键帽		SC229					
标记	处数	更改文件号	签名	日期	视图 Dimensions are shown:mm(inches)		阶段	标记	质量	比例	版本	
设计										1:1	B/0	
审核							第1张		共1张			
批准							温州康宏电子有限公司					
http://www.khan.cn												